

A large, stylized arrow graphic pointing to the right, composed of three overlapping chevron shapes in shades of dark blue. The background is a gradient of blue, lighter in the center.

**P A R A N**

고객의 감동을 실현하고 성공적 비즈니스를 함께 하기위해  
보다 나은 기술력으로 보답하겠습니다.

열정의 시작을 저희 파란과 함께 하세요!

## 주식회사 파란

설립연도 | 2014년 06월 16일

주소 | 경기도 부천시 수도로160번길 16 (도당동 21-11)

우편번호 | 14520

Tel | 032-676-9351

Fax | 032-676-9352

Emali | sos1021@nate.com



- 01 M1 - LINE 에어리스 이중용기
- 02 MB - LINE 에어리스 용기
- 03 MBS - LINE 에어리스 용기
- 04 MBR - LINE 에어리스 용기
- 05 MBP - LINE PP에어리스 용기
- 06 MTU - LINE 튜브 / 레탄올 / 펌프튜브
- 07 MBSB - LINE 헤어브러쉬 / 빗 에어리스 용기
- 08 MPSJ - LINE 에어리스 주사기
- 09 MBL - LINE 헤비브로우
- 10 M 쿠션 - LINE 쿠션
- 11 M 크림 - LINE 크림
- 12 PUMP - LINE 18 PUMP 에센스 / 스프레이
- 13 PUMP - LINE 20 PUMP 앰플 / 스포이드

MODEL

M1 에센스 / 스프레이

[STANDARD VOLUME]

30 ml / 40 ml / 50 ml / 100 ml / 120 ml

[PART MATERIAL]

PN / ABS / PP / PE / SAN



SINGULAR MATTER

SIZE A B

이중용기	30 ml :	Ø 36.0 ×	123.5
에센스	40 ml :	Ø 36.0 ×	140.5
스프레이	50 ml :	Ø 36.0 ×	156.5
에어리스	100 ml :	Ø 45.5 ×	174.5
	120 ml :	Ø 45.5 ×	195.0



(A)



30 ml



40 ml



50 ml



100 ml



120 ml

(B)

MODEL

MB 에센스 / 스프레이

[STANDARD VOLUME]

15 ml / 20 ml / 30 ml / 35 ml / 40 ml / 50 ml

[PART MATERIAL]

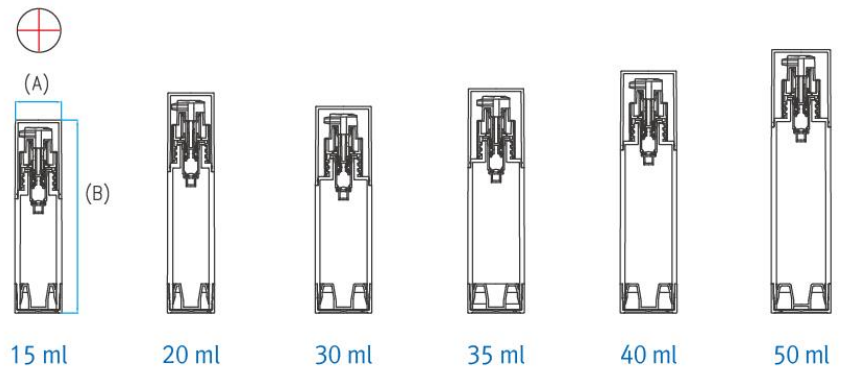
SAN / ABS / PP / PE



SINGULAR MATTER

SIZE      A      B

단용기	15 ml	: Ø 25.8 ×	106.5
에센스	20 ml	: Ø 25.8 ×	124.3
스프레이	30 ml	: Ø 31.0 ×	114.2
에어리스	35 ml	: Ø 31.0 ×	123.7
	40 ml	: Ø 31.0 ×	133.4
	50 ml	: Ø 32.8 ×	145.3



MODEL

MBS 에센스 / 스프레이

[STANDARD VOLUME]

15 ml / 20 ml / 30 ml / 35 ml / 40 ml / 50 ml / 80 ml / 100 ml / 120 ml

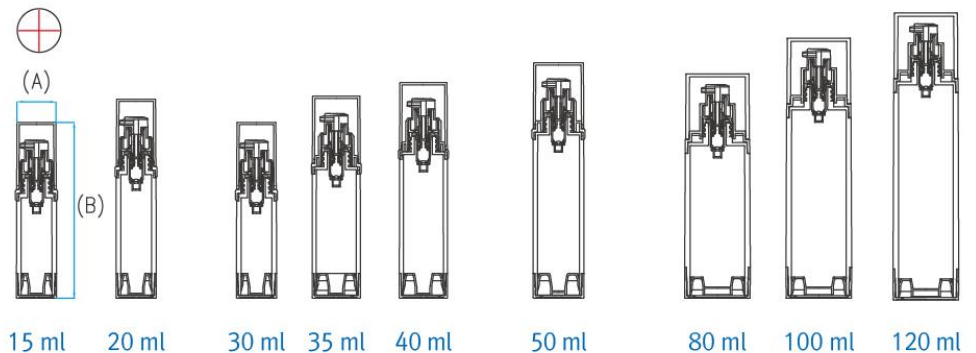
[PART MATERIAL]

SAN / ABS / PP / PE / PN



SINGULAR MATTER

	SIZE	A	B
단용기	15 ml : Ø 25.8 ×	113.8	
에센스 펌프적용	20 ml : Ø 25.8 ×	129.0	
스프레이 펌프적용	30 ml : Ø 31.0 ×	121.4	
에어리스	35 ml : Ø 31.0 ×	131.2	
	40 ml : Ø 31.0 ×	140.8	
	50 ml : Ø 32.8 ×	152.4	
	80 ml : Ø 41.0 ×	145.3	
	100 ml : Ø 41.0 ×	168.4	
	120 ml : Ø 41.0 ×	185.8	



MODEL

# MBR

[STANDARD VOLUME]

30 ml / 35 ml / 40 ml / 50 ml

[PART MATERIAL]

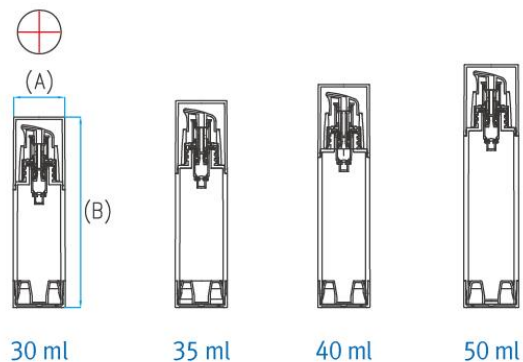
SAN / ABS / PP / PE



SINGULAR MATTER

SIZE      A      B

단용기	30 ml	: Ø 31.0 ×	114.2
에센스 펌프적용	35 ml	: Ø 31.0 ×	123.7
에어리스	40 ml	: Ø 31.0 ×	133.4
	50 ml	: Ø 32.8 ×	145.3



MODEL

MBP 에센스 / 스프레이

[STANDARD VOLUME]

30 ml / 40 ml

[PART MATERIAL]

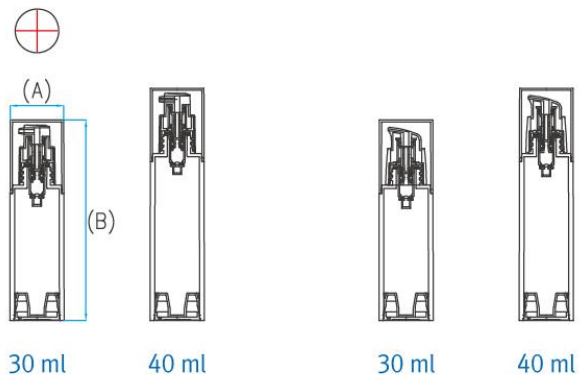
PP / PE



SINGULAR MATTER

SIZE      A      B

PP 단용기	30 ml	: Ø 31.5 ×	117.4
에센스 펌프적용	40 ml	: Ø 31.5 ×	136.0
스프레이 펌프적용			
에어리스 (디스크형)			





MODEL

MTU 펌프튜브 / 레틴올

[STANDARD VOLUME]

라미네이트 / PE 5경 / PE 7경 /  
 Ø 19 / Ø 22 / Ø 25 / Ø 30 / Ø 35 /  
 스크류 / 스냅 / 캡

[PART MATERIAL]

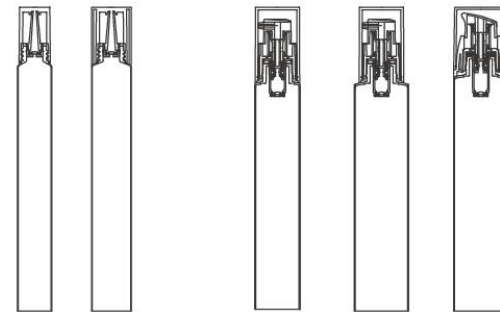
PN / PP / ABS / PE



SINGULAR MATTER

SIZE      A      B

레틴올	Ø 19.0	: 레틴올 × 10 ml~15 ml
라미네이트	Ø 22.0	: 레틴올 × 15 ml~30 ml
PE / 5겹	Ø 25.0	: 레틴올 × 30 ml~40 ml
PE / 7겹	Ø 25.0	: 펌프튜브 × 15 ml~30 ml
에센스 펌프적용	Ø 30.0	: 펌프튜브 × 30 ml~50 ml
스프레이 펌프적용	Ø 35.0	: 펌프튜브 × 40 ml~60 ml
스크류/스냅		



Ø 19    Ø 22

Ø 25    Ø 30    Ø 35



MODEL

MBSB

[STANDARD VOLUME]

10 ml / 20 ml

[PART MATERIAL]

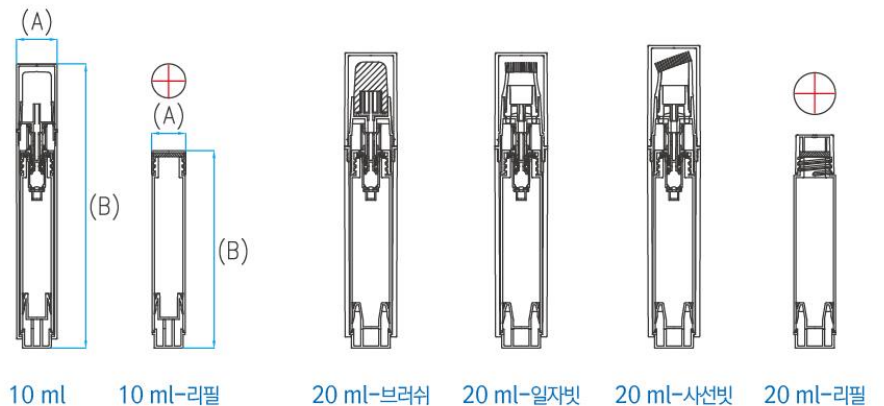
PP / ELAS / PE



SINGULAR MATTER

SIZE A B

PP이중용기	10 ml-브러쉬	Ø 21.8 × 152.3
브러쉬 타입	10 ml-리필	Ø 18.2 × 106.0
일자빗 타입	20 ml-브러쉬	Ø 28.2 × 158.3
사선빗 타입	20 ml-일자빗	Ø 28.2 × 158.3
리필 타입	20 ml-사선빗	Ø 28.2 × 162.3
	20 ml-리필	Ø 22.3 × 114.3



MODEL

MPSJ 주사기

[STANDARD VOLUME]

10 ml / 10ml-리필

[PART MATERIAL]

PN / PP / ABS / PE / SAN



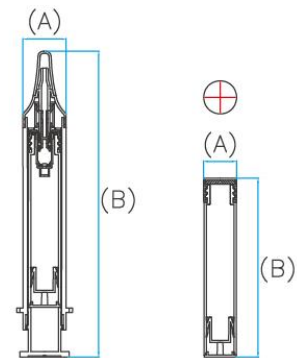
SINGULAR MATTER

SIZE

A

B

주사기 타입	10 ml-주사기	: Ø 23.8 × 168.4
에어리스 용기	10 ml-리필	: Ø 18.2 × 98.5
이중 용기		
리필 타입		



10 ml-본품

10 ml-리필

MODEL

MBL 헤비 BLOW

[STANDARD VOLUME]

100 ml / 120 ml

[PART MATERIAL]

PN / PP / ABS / PETG



SINGULAR MATTER

SIZE

A

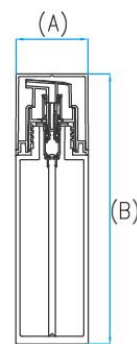
B

헤비브러우 용기

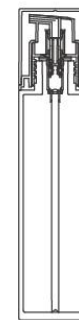
100 ml : Ø 40.5 × 152.7

딥튜브 펌프

120 ml : Ø 40.5 × 175.9



100 ml



120 ml

MODEL

M-쿠션

[STANDARD VOLUME]

15 g

[PART MATERIAL]

SAN / ABS / PP / PC

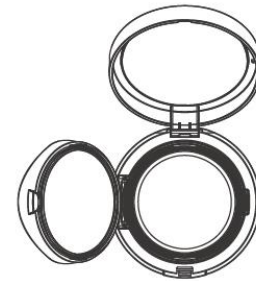
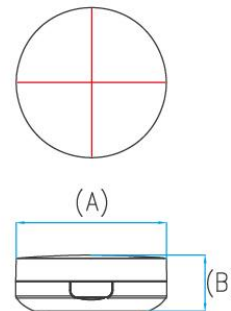


SINGULAR MATTER

SIZE A B

기본 타입 15 g  
명판 타입 15 g  
저가 타입 15 g  
리필 타입 15 g

기본 타입 : Ø 76.0 × 28.0  
명판 타입 : Ø 76.0 × 31.0  
저가 타입 : Ø 76.5 × 23.5



MODEL

# M-크림

[STANDARD VOLUME]

10 G / 15 G / 30 G / 50 G

[PART MATERIAL]

ABS / PP / ACR / PE



SINGULAR MATTER

SIZE      A      B

아크릴 크림 용기	PP 크림 10 G : Ø 41.8 × 23.5
PP 크림 용기	PP 크림 15 G : Ø 43.5 × 28.8
	PP 크림 30 G : Ø 56.8 × 45.6
	PP 크림 50 G : Ø 64.2 × 52.5
	아크릴 30 G : Ø 65.8 × 48.1
	아크릴 50 G : Ø 72.5 × 52.0



MODEL

# 18-PUMP

에센스 / 스프레이

[STANDARD VOLUME]

0.2 CC

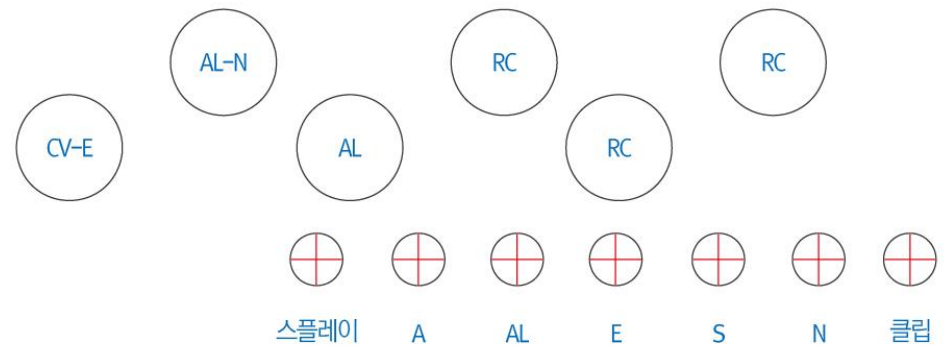
[PART MATERIAL]

ABS / PP / PE



SINGULAR MATTER

- 18 진공 펌프
- 18 딥튜브 펌프
- 오버캡
- 클립



MODEL

# 20-PUMP

에센스 / 스프레이 / 앰플 / 스포이드

[STANDARD VOLUME]

0.2 CC

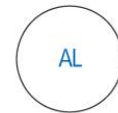
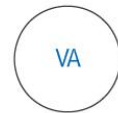
[PART MATERIAL]

PP / ABS / PE



SINGULAR MATTER

- 20 진공 펌프
- 20 딥튜브 펌프
- 오버캡
- 클립



스플레이

A

AL

E

S

N

클립



# PARAN

(주) 파란 | 경기도 부천시 원미구 수도로 160번길 16 (도당동 21-11)

Tel. 032)676-9351 Fax. 032)676-9352 Emali. [sos1021@nate.com](mailto:sos1021@nate.com)